

“簡単”[easy] “進化”[evolve]



■お問い合わせ……

*製品改良のため、予告なく仕様の変更をすることがあります。

08.11.1.5000.D

DESIGN PANEL

ee

easy & evolve

version

2.0

eeは version1.0 から version2.0 へ進化した。

form 1 ee の施工例 2段のブロックパネルとガラスを使用し、プライバシーと開放感を両立したスタイルです。



(写真はオフホワイトを使用)

form 2 ee の施工例 全面ブロックガラス、シャープな印象と開放感を感じる空間になります。



(写真はブルードア、レッドドア、スリット額付、トーマイガラスとタベガラス使用)

form 5 ee の施工例 木目調は和と洋のバランスを融合し、心地よいやすらぎ感を生みだします。



(写真はプレーンメープルのブロックパネルと全面ガラスを使用)

form 6 ee の施工例 “円形ポスト”使用でオフィスのエントランスに、やさしさと温かさもプラスします。



(写真は円形ポスト、木目パネル使用)

form 3 ee の施工例 シルバーパネルを使うと“奥行き”や“開放感”を感じ、リラックスができることによりストレスの軽減も。



(写真はシルバーのブロックパネル、シルバーのドアを使用)

form 4 ee の施工例 ブロックのローパネルと不透明なガラスにより、幻想的な空間と神秘的なイメージが生まれます。



(写真はブラックパネル、トーマイガラス、タベガラス使用)

form 7 ee の施工例 お客様との打ち合わせに和の空間を演出し、落ち着いた会話の流れを醸し出します。



(写真はディーブメープルでパネルは木目を横使用)

form 8 ee の施工例 多彩なデザインでオフィス空間を演出。さらに、使いよさと快適性を追求しました。



もはや区分はアルミパーティションでは無い。

一つの空間を部屋と部屋。いくつもの空間をパーティションでレイアウト・デザインすることで、色や形そして快適な空間づくりがオフィス環境に広がりや奥行き感を演出します。「会議室」「応接室」「インフォメーション」「休憩室」など、決まった役割を担う空間づくりだけでなく、オフィス全体を充実した快適な環境をつくりあげます。

それが“簡単”[easy] “進化”[evolve]のあるオフィス環境。

短納期
全色塗装済み、塗装工程不要。

分りやすい
豊富なバース提案から選択できます。

価格維持
ニーズのみを重視(色、不燃性)。

DESIGN PANEL



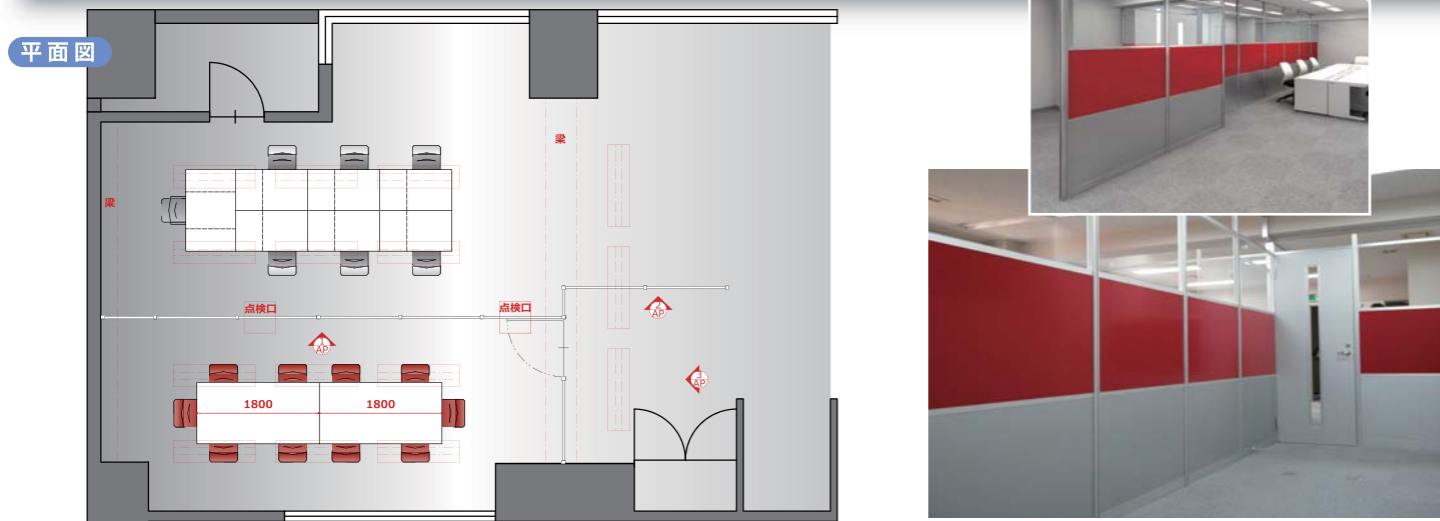
easy & evolve

空間をデザイン
様々なスペースを自在に演出する。

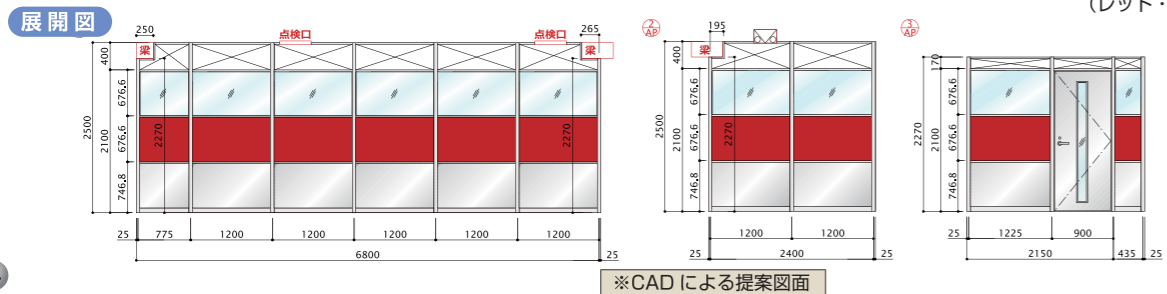
快適をデザイン
そこに働く人の利便性を追及。

時代の流れに対応
方角や企業内容に合わせ
色々なレイアウトが可能。

form 9 **ee** シルバーとレッドの組み合わせで“目に止まる”間仕切りを実現!
の施工例

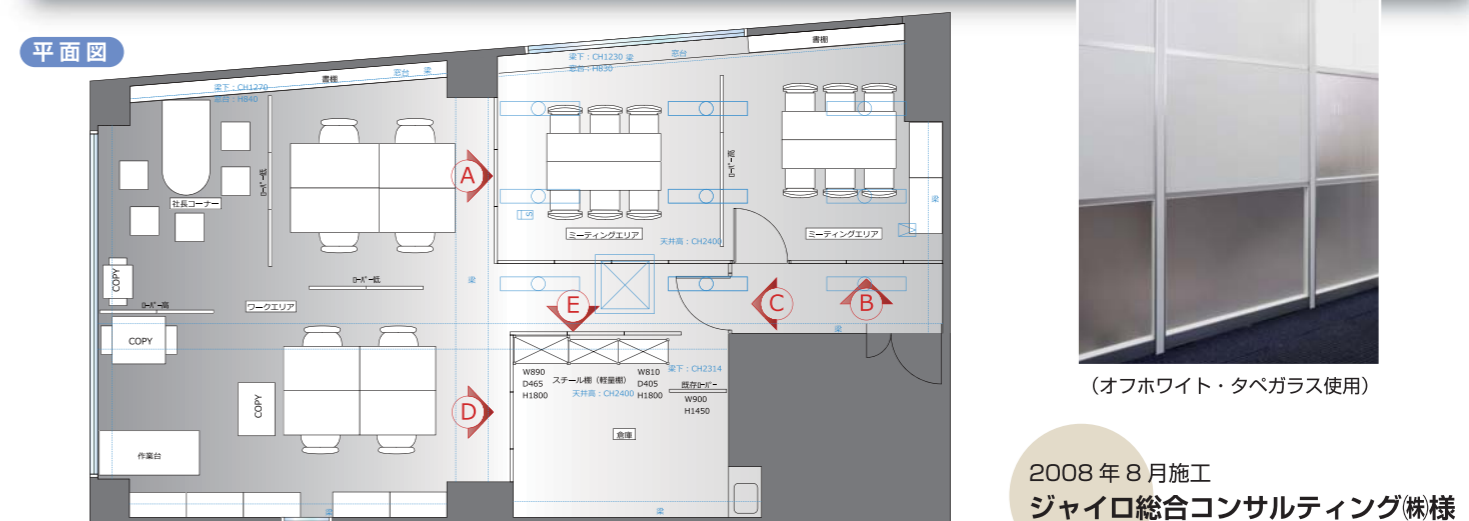


(レッド・シルバー使用)



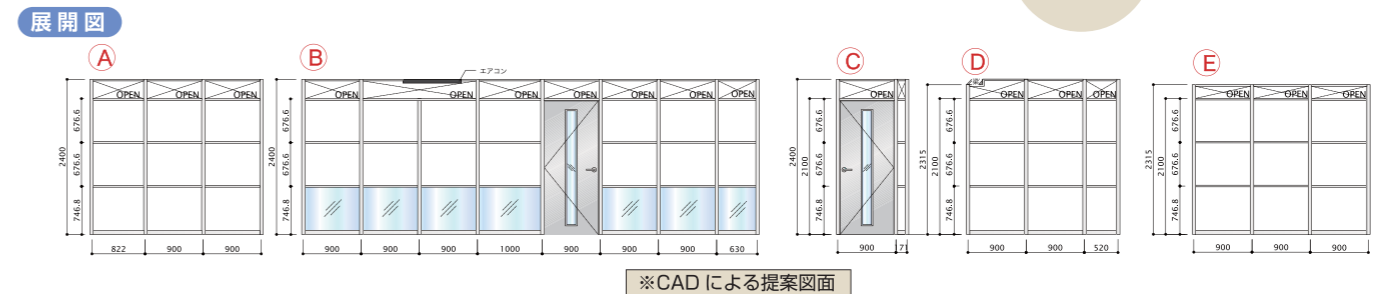
※CADによる提案図面

form 10 **ee** オフホワイトのブロックパネルにガラスを採用。
の施工例 シルバーの扉で爽やかなオフィス。



(オフホワイト・タペガラス使用)

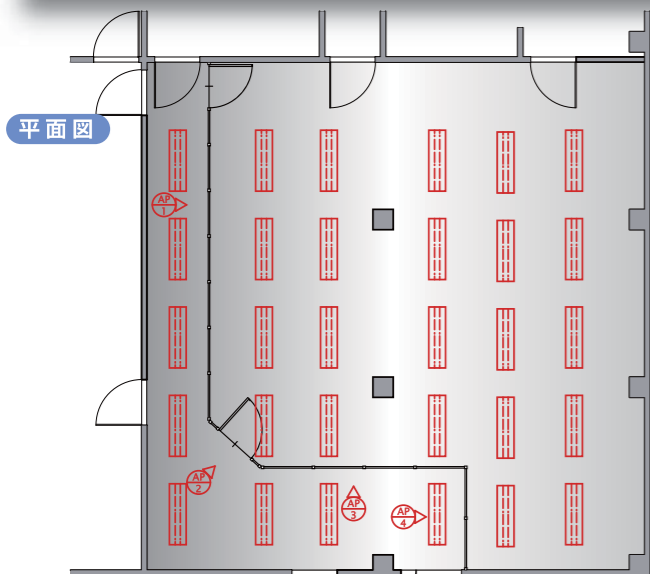
2008年8月施工
ジャイロ総合コンサルティング様



※CADによる提案図面

2008年9月施工
株アンビシャス様

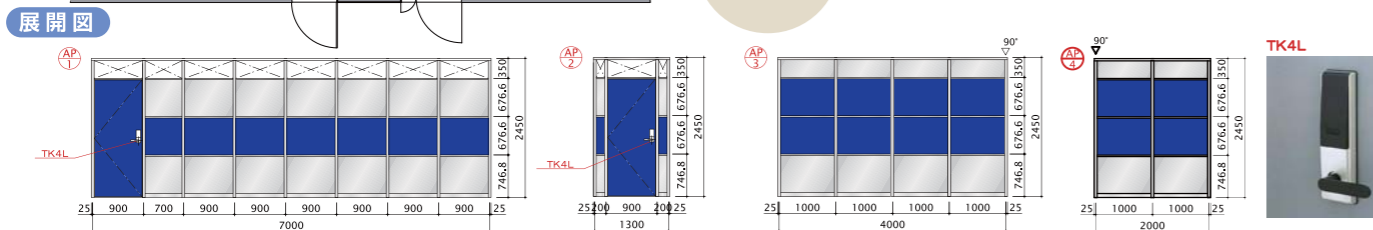
シルバー・ブルー・シルバーの3段ブロック。
近未来を感じさせるオフィス。



2008年9月施工
株テレ・エンジニアリング様

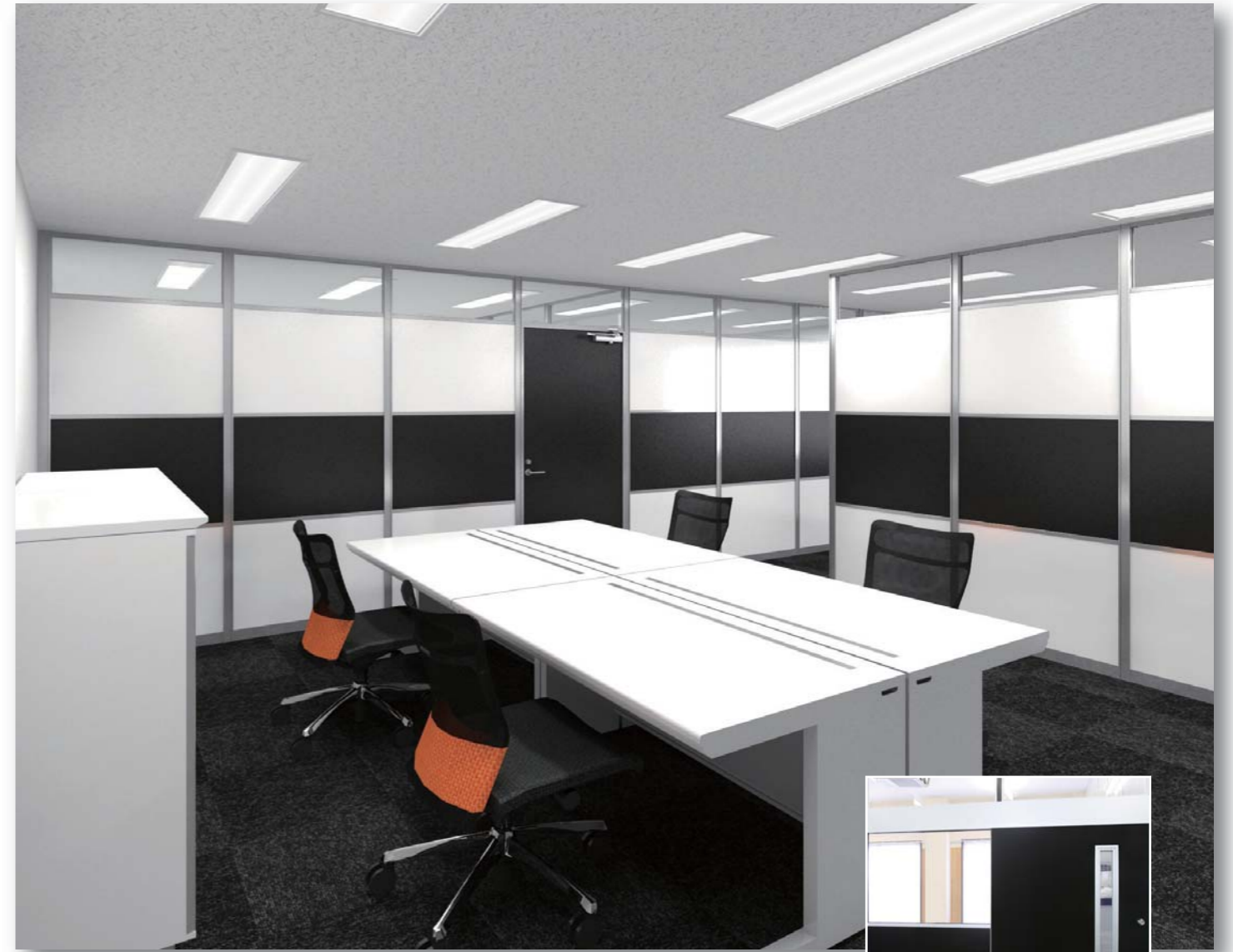


(ブルー・トーマイガラス使用)

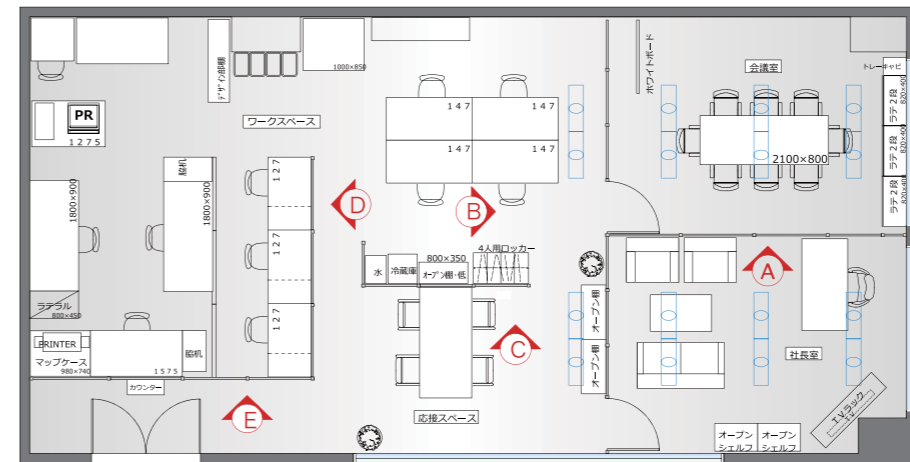


※CADによる提案図面

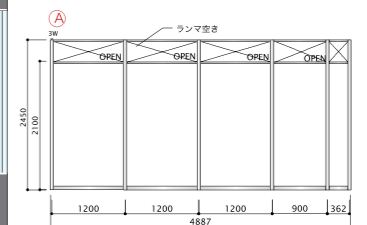
エントランスはブラックオンリーで社名を入れた。オフィス部分には
ブラックのボーダーを入れることにより、全体の統一感が生まれた。



平面図

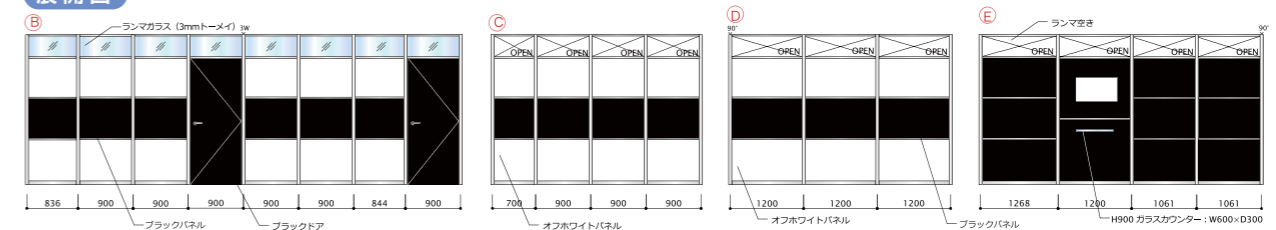


(ブラック・トーマイガラス使用)



2008年10月施工
ジャパン
クリエイティブ様

展開図

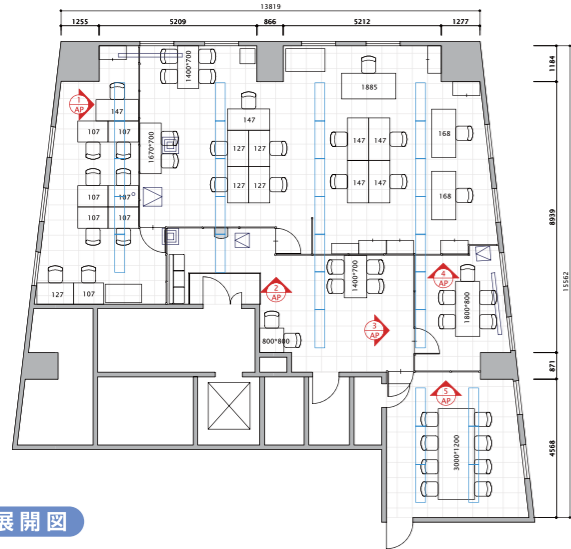


※CADによる提案図面

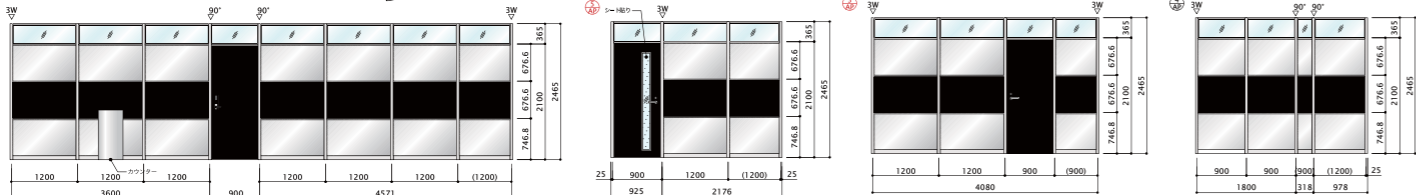
form 13 **ee** の施工例
 ブラックとシルバーのブロックを対照的に配し、“非違和感”を作り出しました。



平面図



展開図



※CADによる提案図面



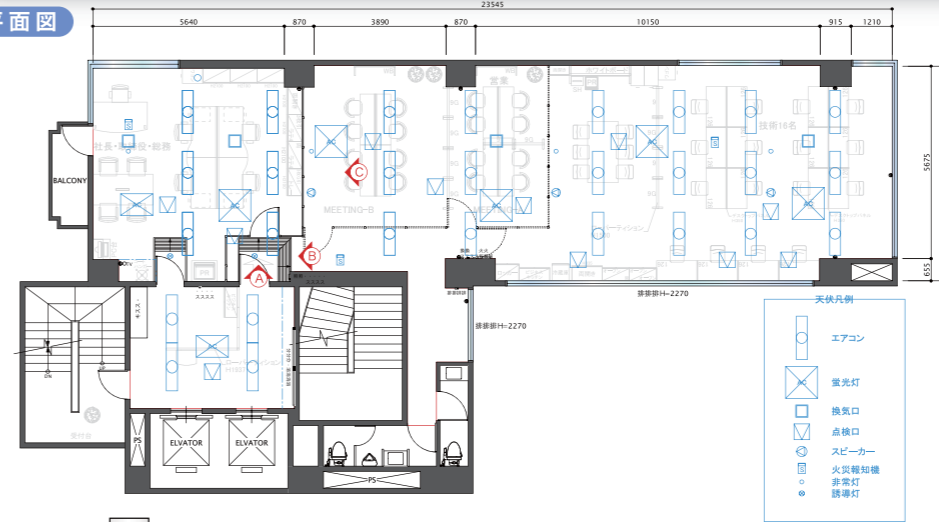
(シルバー・トーマイガラス・タペガラス使用)

2008年8月施工
 (株)ワイズ・パートナーズ様

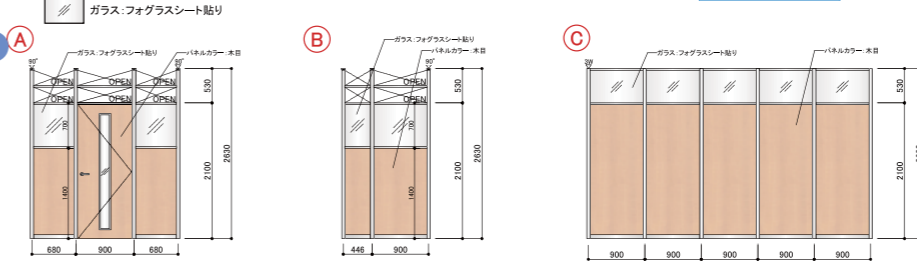
form 14 **ee** の施工例
 木目(プレーンメイプル)を使用し、オフィスに自然を感じる空間が出現しました。



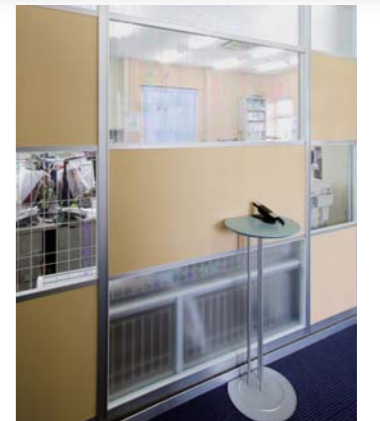
平面図



展開図



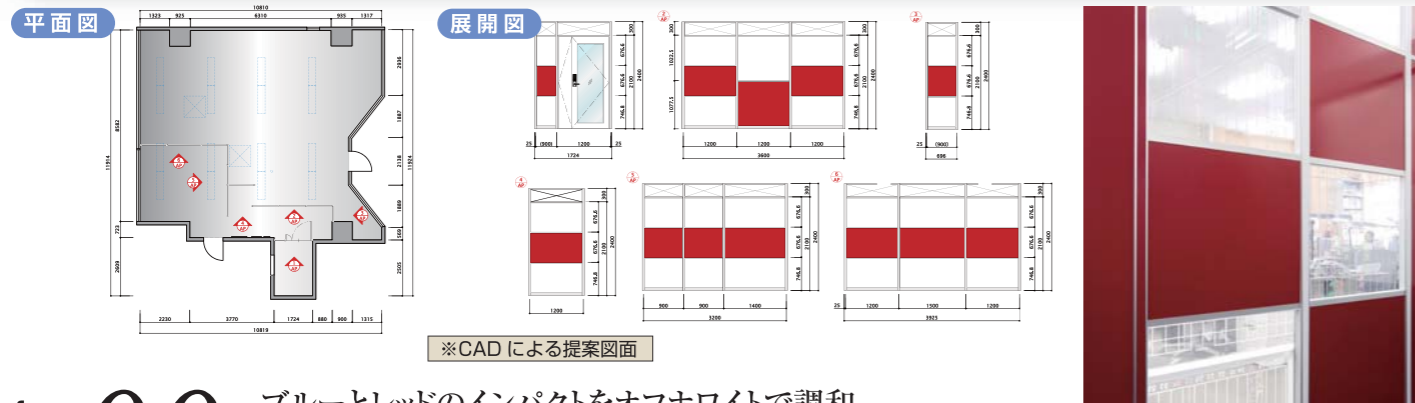
※CADによる提案図面



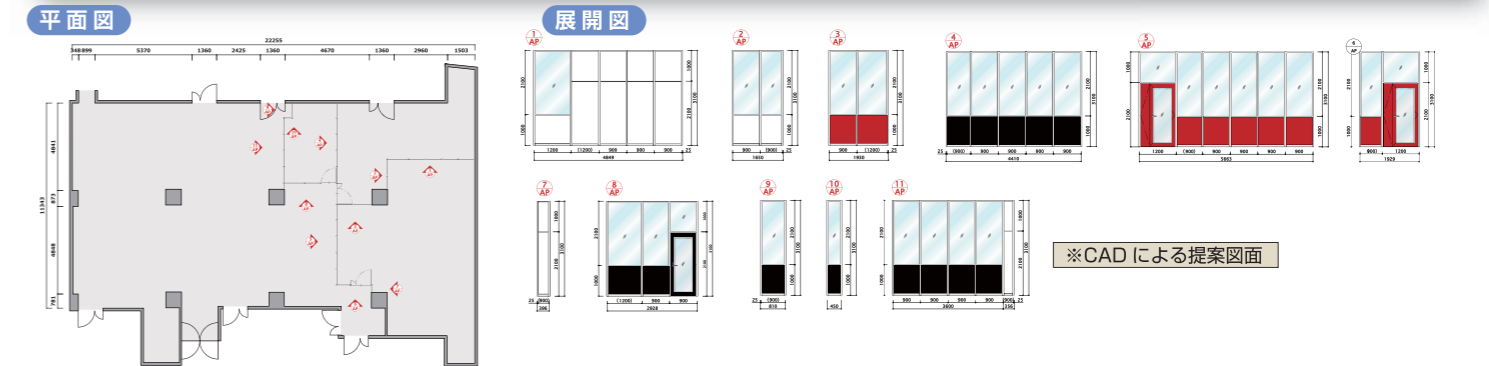
(プレーンメイプル使用)

2008年8月施工
 ケーエスジャパン(株)様

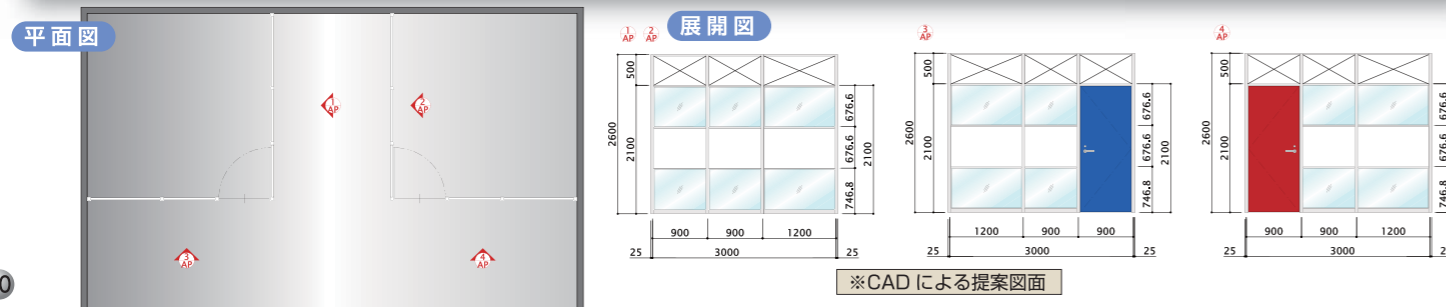
form **15** **ee** の施工例
 ホワイトを基調に、レッドのアクセントはパーティションだけでなく
 オフィス全体を明るいイメージに。



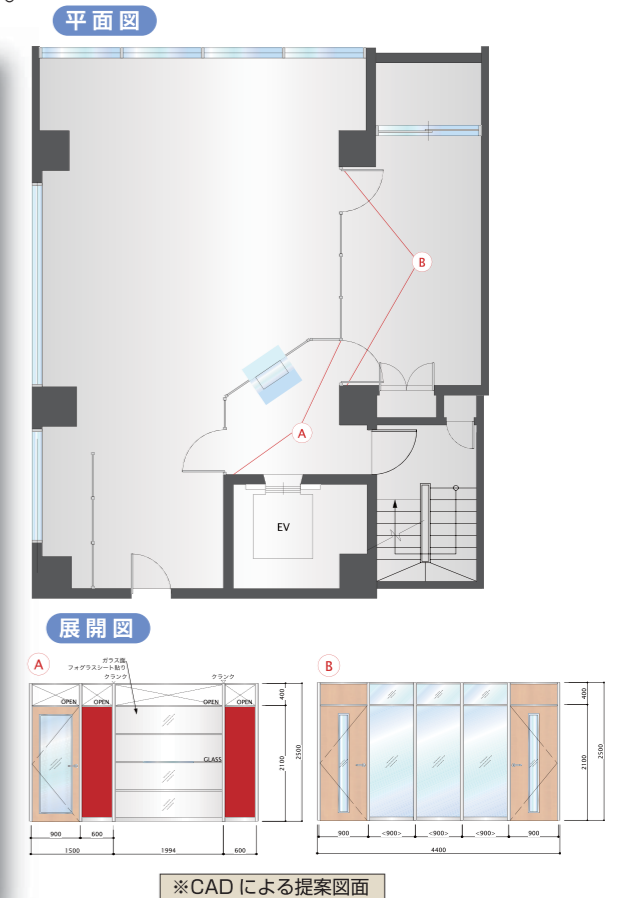
form **17** **ee** の施工例
 レッドとブラックのパネルから、ガラスが天井までのびて行く、
 東京タワーをイメージしたデザイン。



form **16** **ee** の施工例
 ブルーとレッドのインパクトをオフホワイトで調和。
 左の部屋はチーズケーキにミント! 右側の部屋はショートケーキをイメージ!。



form **18** **ee** の施工例
 スペースは同じだが2つの部屋に異なる形状と色とガラスの
 アクセント。隣接はするが内部の印象は別世界。



form 19 **ee** の施工例
 ブラックのドアでダークアイをイメージ！
 ダークアイとは吸い込まれそうな「黒い瞳」を意味する。



form 20 **ee** の施工例
 アメリカで名誉とされるシルバースター勲章をイメージした通路。



form 21 **ee** の施工例
 レッドネイル！
 ドアを女性の「赤い爪」にたとえたイメージ。



form 22 **ee** の施工例
 スペイン語で【コリーダ/闘牛】【トリアドル/闘牛士】。
 これらで使用する激赤のマント、ムレータをイメージしたレッドパネル。



form 23 **ee** の施工例
 ヨーロッパ最高峰のモンブラン。
 そこに降るエンジェルスノーの真白な雪色をイメージ。【エンジェルスノー/初雪】



form 24 **ee** の施工例
 「青い珊瑚礁」。大海を見た人の心を奪ってしまう様な
 鮮やかで深いブルーをイメージ。



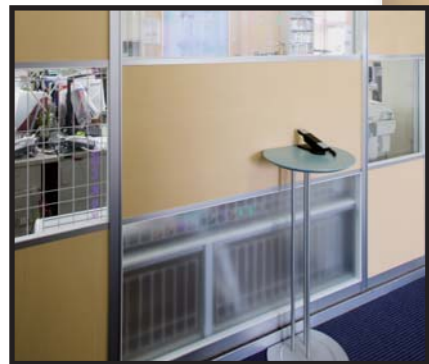
form 25 ee の施工例

パネルはディープメイプル(木目)を使用し、木製家具とコーディネート。



form 26 ee の施工例

プレーンメイプル(木目)を使用し、和の雰囲気をエントランスに取り入れた。



form 27 ee の施工例

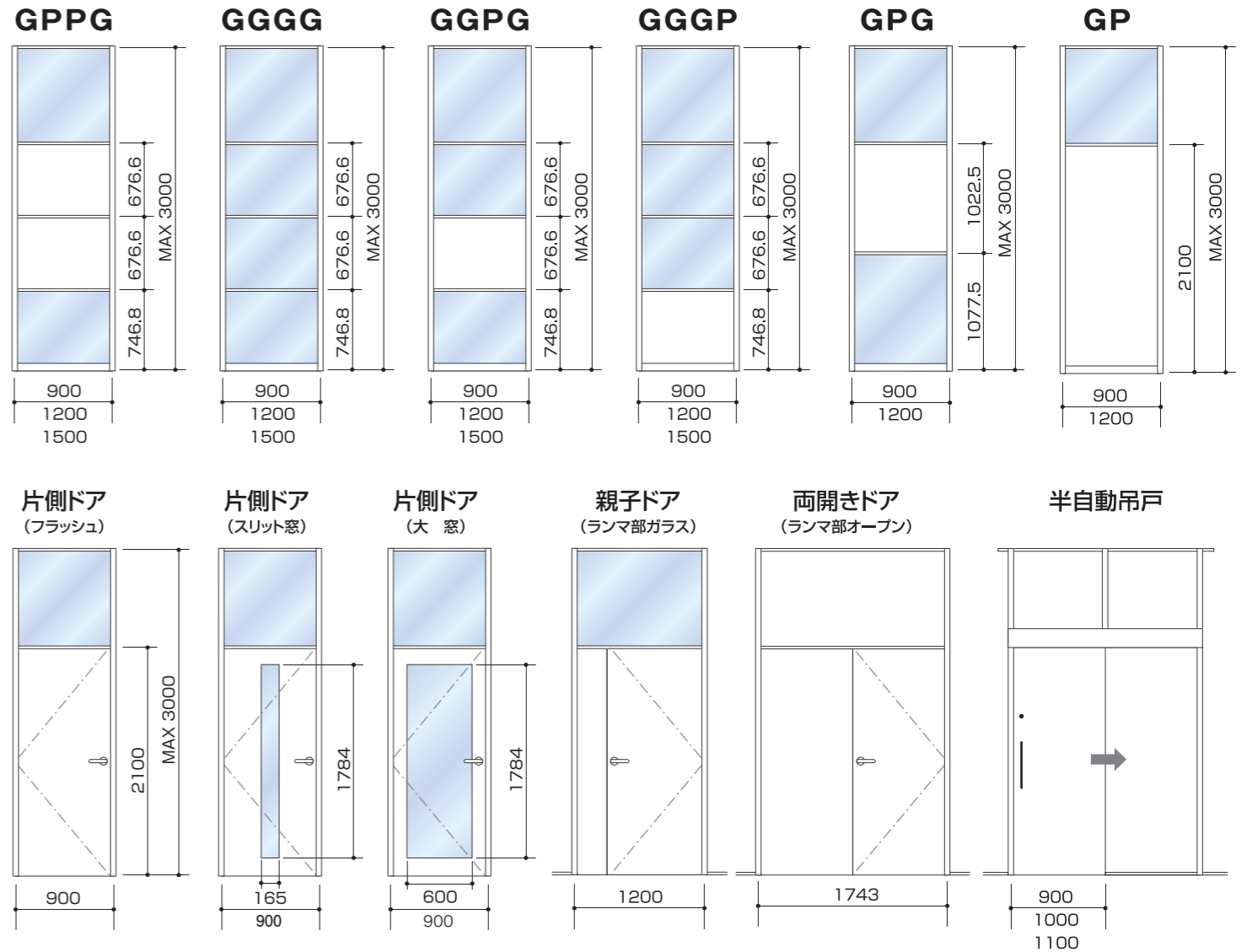
グリーンとイエローのNew カラーバリエーション登場。2009年発売予定



グリーン イエロー

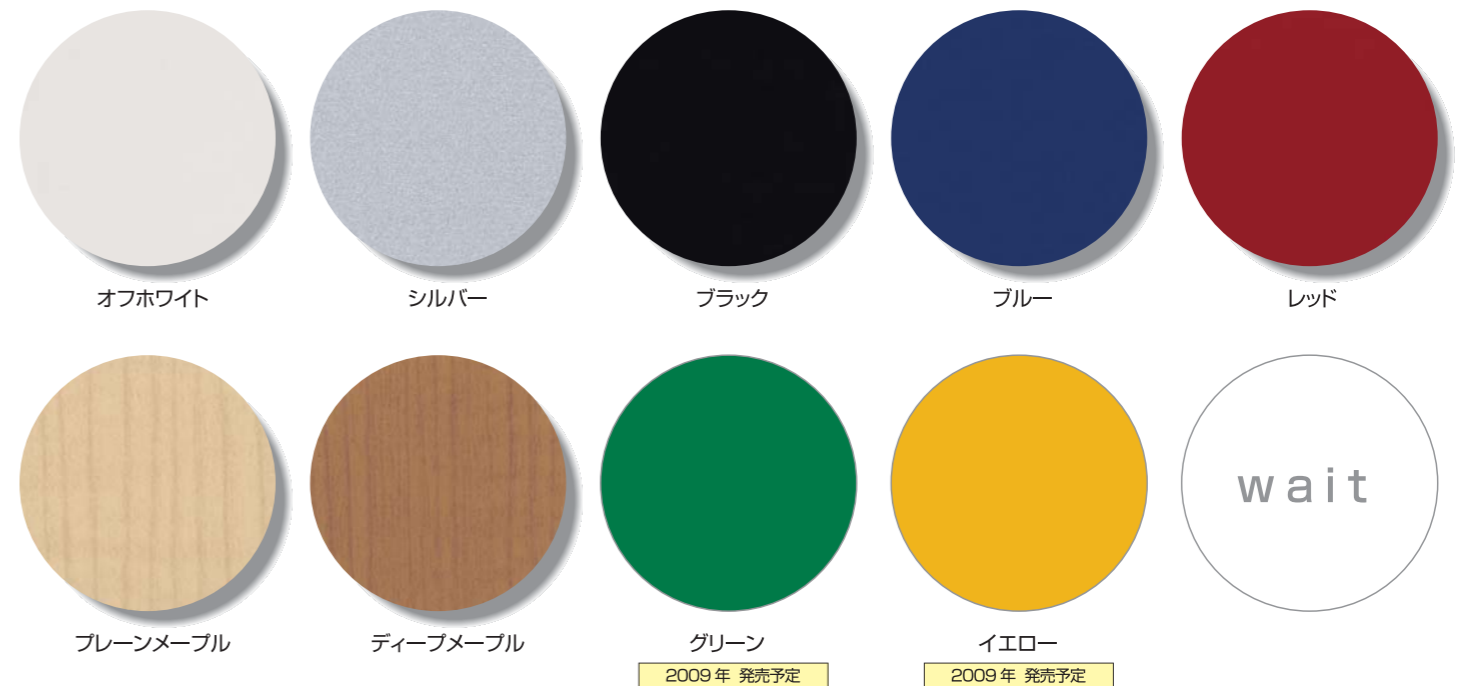


Panel Variation



※ランマの部分はオープン・パネル・ガラスが全てのタイプで選べます。

Design Color



※このカラーサンプルは、印刷見本ですので、実際の色と異なる場合があります。

Design Parts

フラットでスタイリッシュなガラスキーパー (PVC)



(オフホワイトガラスキーパー)



(ブラックガラスキーパー ※ブラックはオプションとなります) 2008年12月発売予定

ガラスバリエーション



(上部トーマイ・下部タベガラス)



(カスミガラス) ※日本板ガラス提供



(タベガラス) ※日本板ガラス提供

レバーハンドル



ポストカバー (PVC 近似色)

※ポストカバーは PVC 製品の為、パネル面材 (鋼板) とは多少色合い、光沢が異なります。



(オフホワイト ※オプション)



(シルバー ※オプション)



(ブラック ※オプション)



(レッド ※オプション)



(ブルー ※オプション)



(ブレンメーブル近似色 ※オプション)



(ディーマーブル近似色 ※オプション)

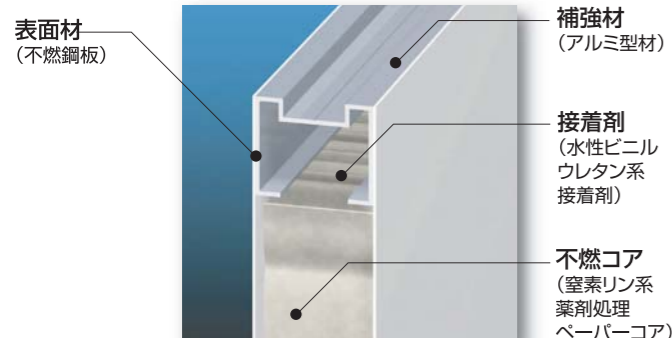
Panel Composition Chart

現行品

国土交通省認定 (認定番号 NM-1079)

不燃認定パネル

不燃制限の有る高層ビルなどのオフィスに対応可能!



2009年発売予定

国土交通省へ不燃認定申請中

水酸化コア使用パネル

※より不燃性を高め安全性を追求いたします。



※不燃認定品からダウングレードの場合、補強材は木芯となり、パネルは認定品では無くなります。

Hanger Door

開けた扉が引戸クローザーと空圧装置で静かに自閉します。



常時開放する時のストッパー付!!

引戸クローザーと空圧装置による半自動引戸構造!!

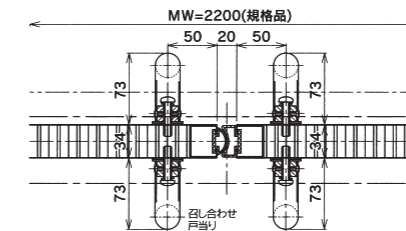
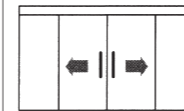


ロック機能が上部にあり戸先がスッカリしています。

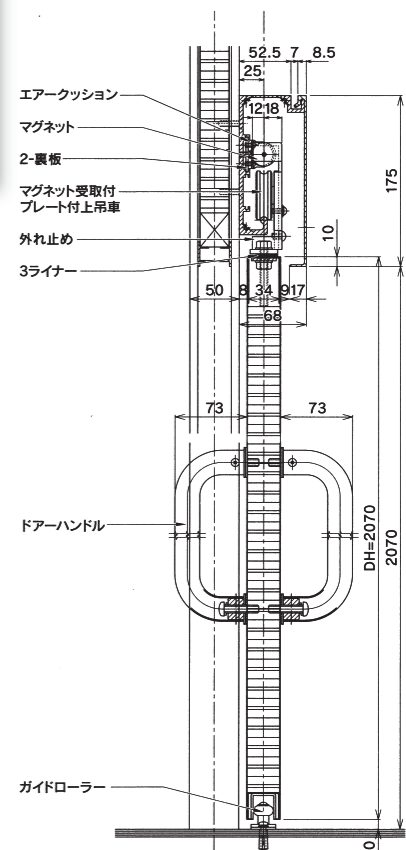
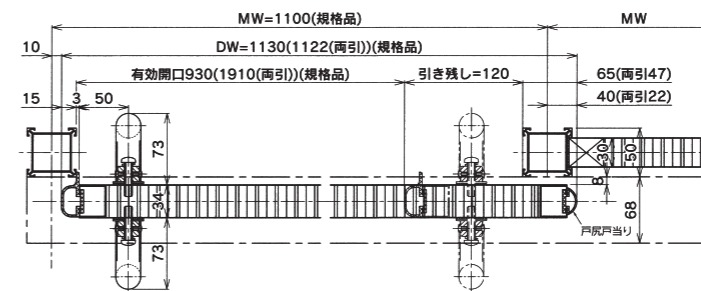


取付詳細断面図

両引き

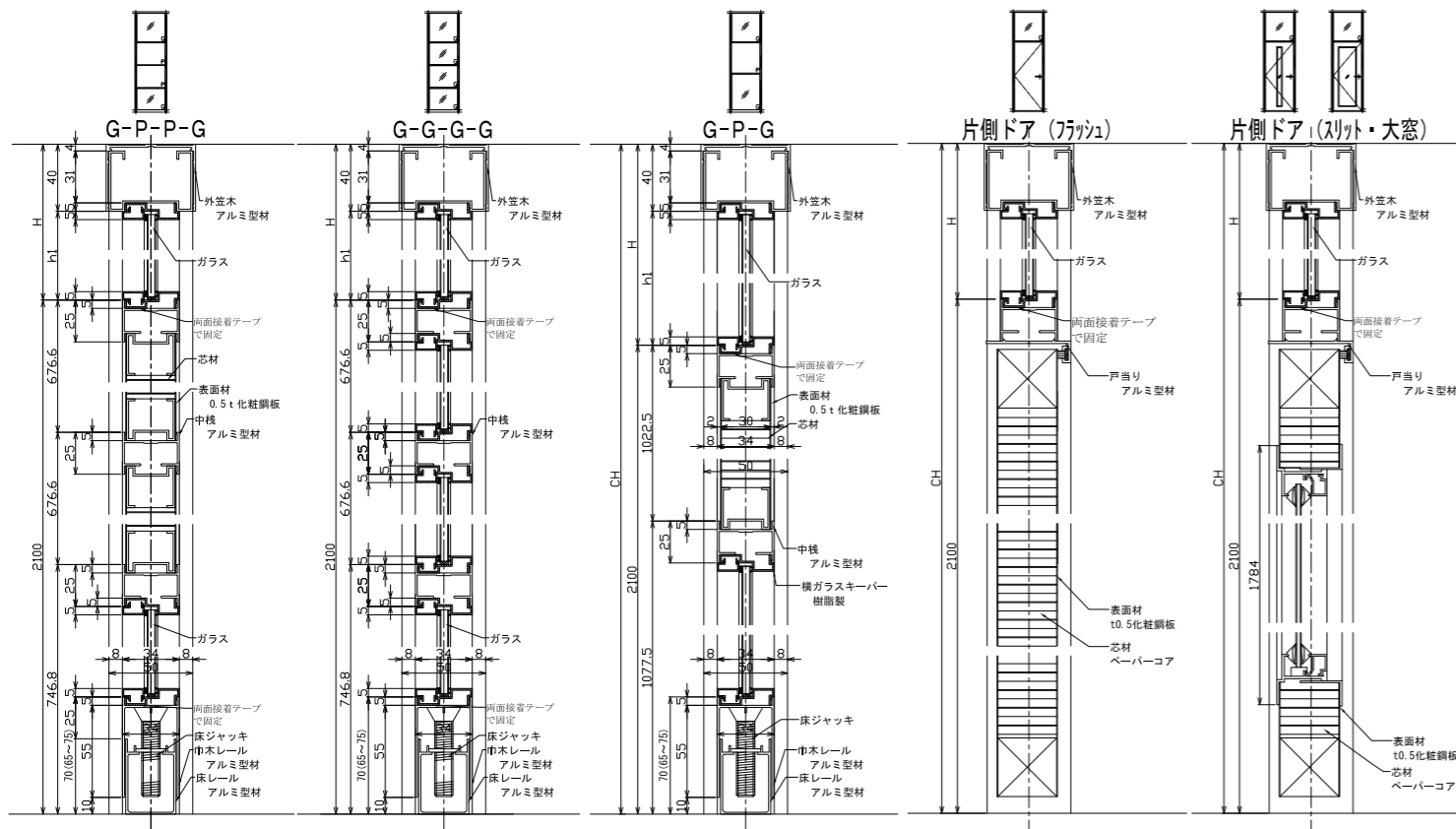


片引き

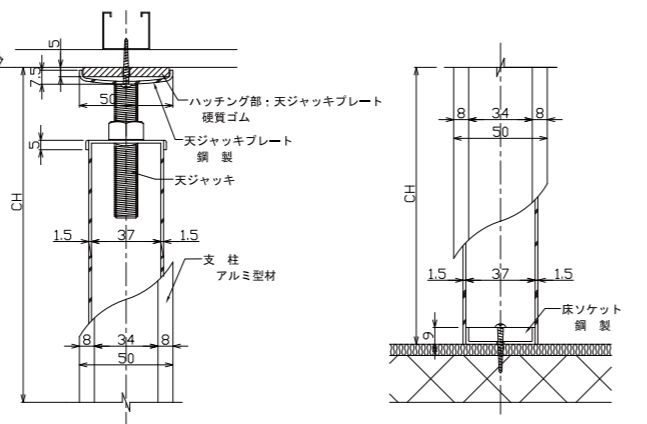
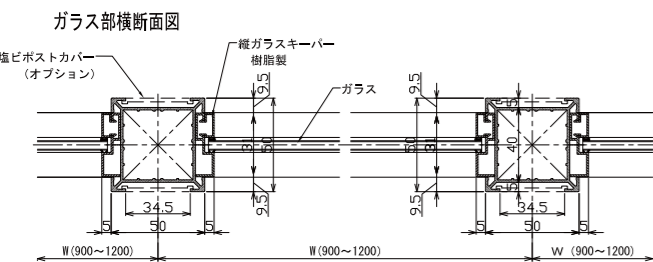
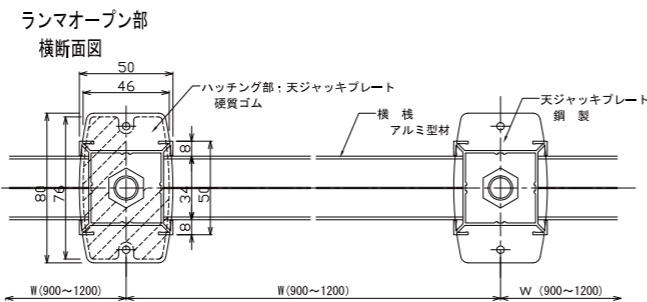
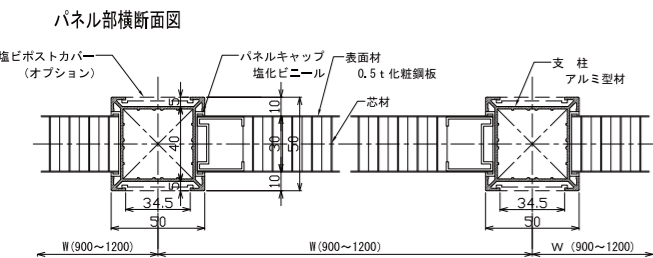


Panel Detail

縦断面図

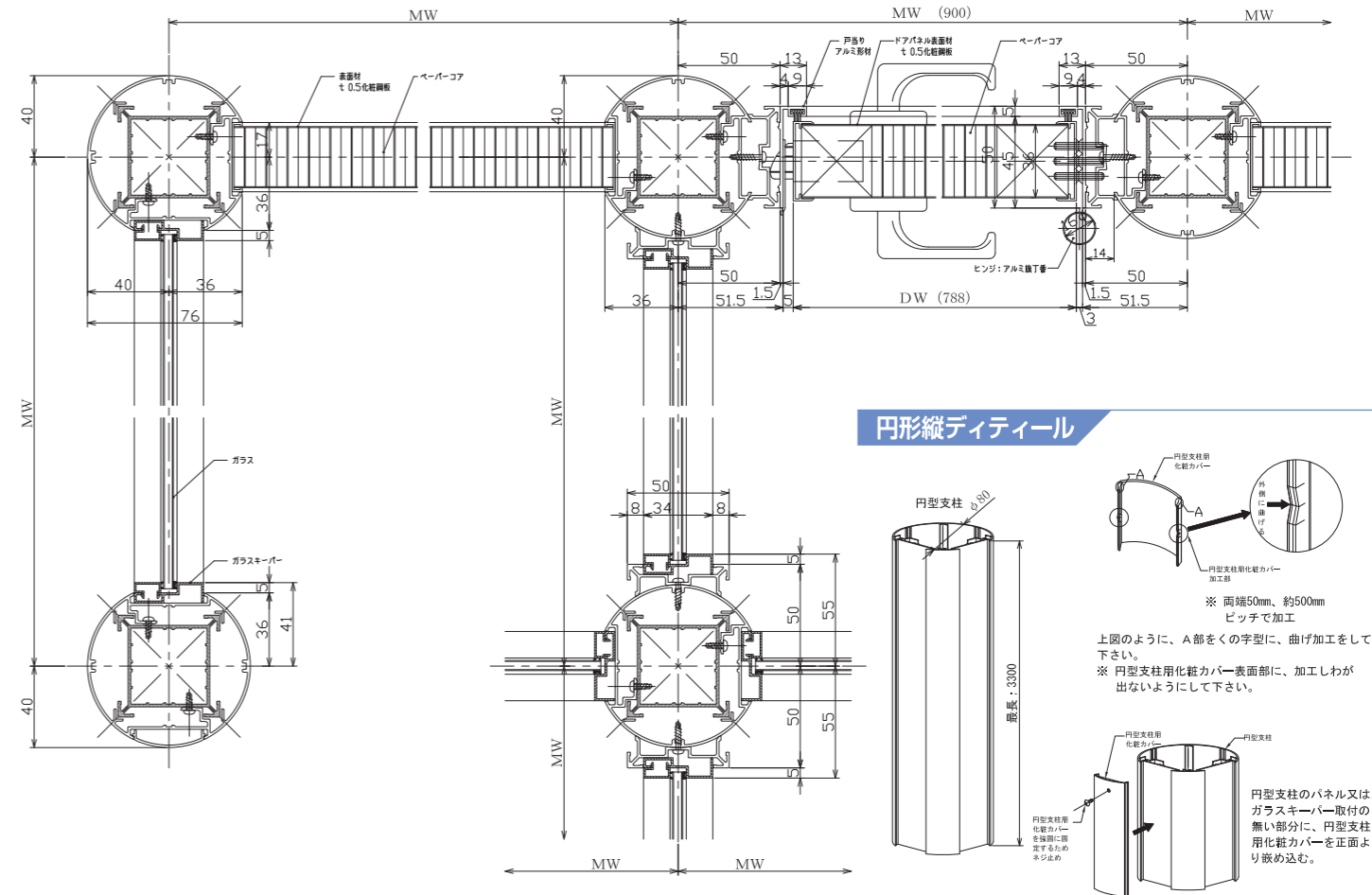


横断面図

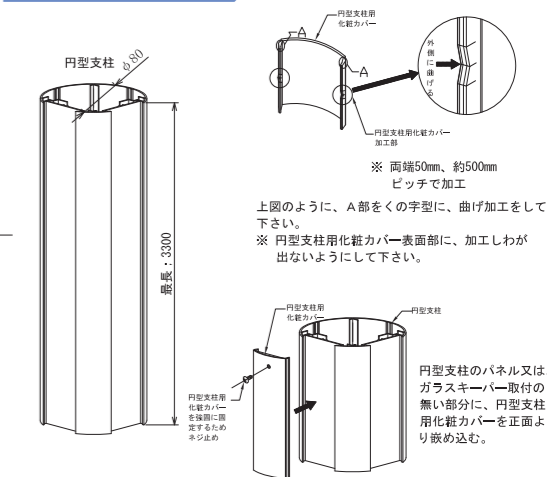


Circular Post Detail

円形横断面図



円形縦ディテール



円型支柱のバネ又は、ガラスキーパー取付の無い部分に、円型支柱化粧カバーを正面より嵌め込む。

※ 両端50mm、約500mmピッチで加工

※ 円型支柱化粧カバー表面に、加工しが出ないようにして下さい。

仕様

パネル	パネル厚	30mm
	表面板	不燃化粧鋼板0.5mm
ドア	ポストカバー	塩化ビニール (PVC)
	ドア厚	36mm
ガラス	表面板	不燃化粧鋼板0.5mm
	芯材	ペーパーコア
アルミ部材	ガラスキーパー	塩化ビニール (PVC)
	ポスト/天井チャンネル	アルミ押し出形材、アルマイト処理
部品	床チャンネル/巾木	不燃コア (窒素リン系薬剤処理ペーパーコアもしくは水素化コア) ~ダウングレードの場合は通常のペーパーハニカム
	中棧/ドアフレーム	アルミ押し出形材、アルマイト処理
建具金物	ドアエッジ/ドア召合せ	アルミ押し出形材、アルマイト処理
	床ソケット/上部ソケット	スチール製
額	巾木ジャッキ/天井ジャッキ	スチール製
	T型ピース	スチール製
額	ドアロック	ショウワMSL II-05-64-LH23-F-40M-S
	ドア蝶番	アルミ製旗蝶、DH-202
額	戸当り	DC兼用 (クローム) 当社標準品使用
	フランシ落し	RYOBI RB-007
額	ガラリ	アルミ製ガラリ
	額	アルミ製ガラリ

ドア横断面図

